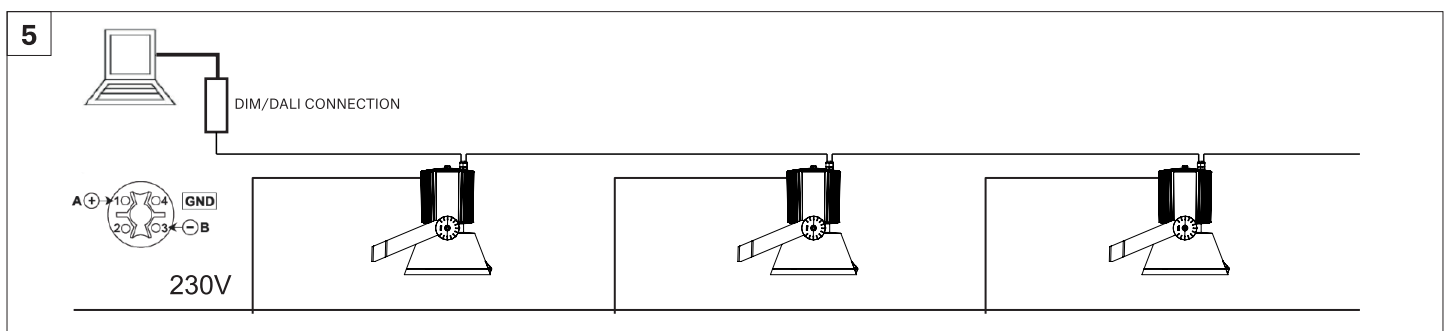
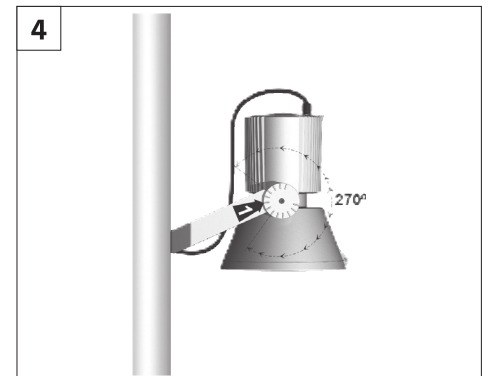
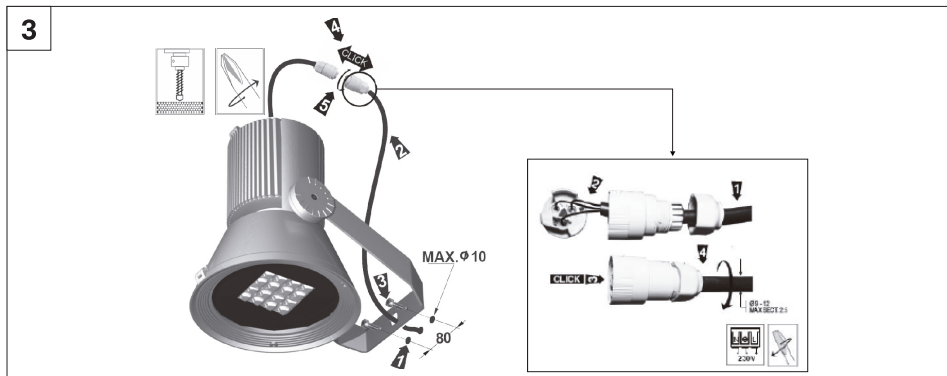
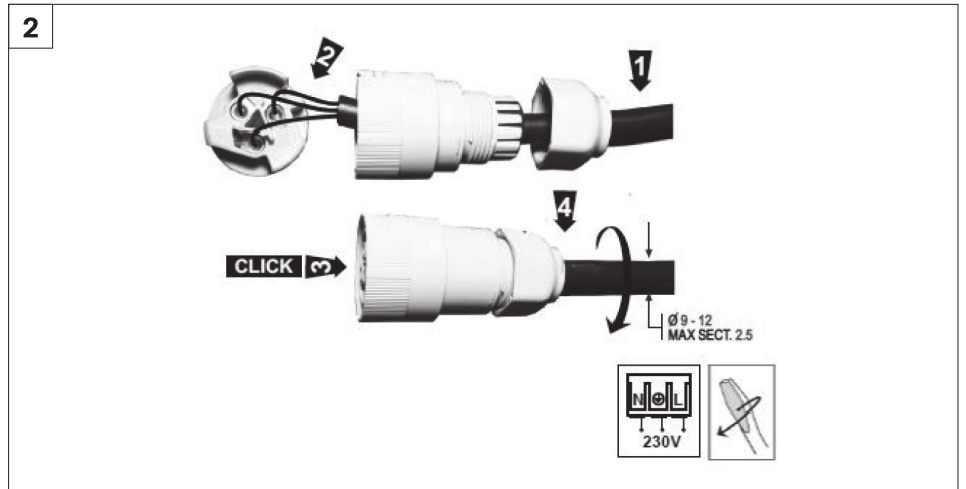
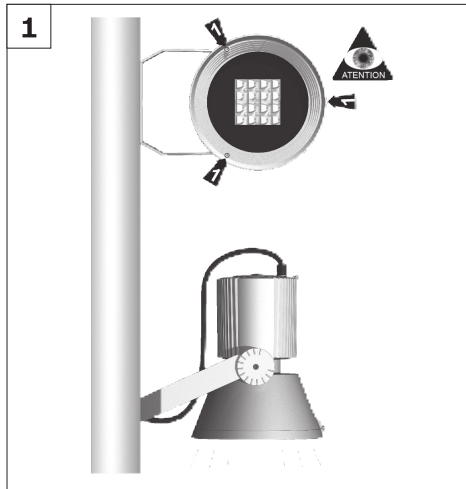


SHOT 290/380 G3



● CARACTERÍSTICAS TÉCNICAS	■ CARACTÉRISTIQUES TECHNIQUES	▲ TECHNICAL DETAILS
Medidas: Largo - Ancho - Alto Shot 290/ 425 x 290 x 290 (mm) Shot 380/ 475 x 380 x 380 (mm)	Mesures: Longueur - Largeur - Hauteur Shot 290/ 425 x 290 x 290 (mm) Shot 380/ 475 x 380 x 380 (mm)	Measures: Length - Width - Height Shot 290/ 425 x 290 x 290 (mm) Shot 380/ 475 x 380 x 380 (mm)
Superficie máx. expuesta al viento: Shot 290/ 0,10m ² . Shot 380/ 0,13m ² .	Surface max. exposition au vent: Shot 290/ 0,10m ² . Shot 380/ 0,13m ² .	Maximum surface exposed to wind: Shot 290/ 0,10m ² . Shot 380/ 0,13m ² .
Peso máx. luminaria: Shot 290/ 10kg. Shot 380/ 13kg.	Poids máx. du luminaire: Shot 290/ 10kg. Shot 380/ 13kg.	Max. weight: Shot 290/ 10kg. Shot 380/ 13kg.
Luminaria para iluminación de exteriores: Alto > 3 mts	Luminaire est pour extérieur: Hauteur > 3 mts	Luminaire can be used outside: Height > 3 mts

ES: Este producto contiene una fuente luminosa de la clase de eficiencia energética:
 EN: This product contains a light source of energy efficiency class:
 FR: Ce produit est équipé d'une source lumineuse de classe d'efficacité énergétique:

OPT	CRI	EEC
SP (3000K 4000K)	80	D
MFL VWFL ST (3000K 4000K)	80	C

El fabricante no asume las responsabilidades derivadas del uso y montaje incorrectos de sus productos.

The manufacturer is not responsible for the incorrect use and assembly of its products.

Le fabricant n'assume pas les responsabilités dérivées de l'emploi et du montage incorrects de ses produits.

Córdoba, 16, 08226 Terrassa, Spain
 T. 93 736 68 00 - lamp@lamp.es
 www.lamp.es